



**MINISTERIET FOR
BØRN OG
UNDERVISNING**
KVALITETS- OG
TILSYNSSTYRELSEN

Matematik A

Studentereksamen

Torsdag den 31. maj 2012
kl. 9.00 - 14.00

Opgavesættet er delt i to dele.

Delprøven uden hjælpemidler består af opgave 1-6 med i alt 6 spørgsmål.
Delprøven med hjælpemidler består af opgave 7-14 med i alt 19 spørgsmål.

De 25 spørgsmål indgår med lige vægt i bedømmelsen.

Til opgavesættet hører et bilag.

Bedømmelsen af det skriftlige eksamenssæt

I bedømmelsen af besvarelsen af de enkelte spørgsmål og i helhedsindtrykket vil der blive lagt vægt på, om eksaminandens tankegang fremgår klart af besvarelsen. Dette vurderes blandt andet ud fra kravene beskrevet i de følgende fem kategorier:

1. TEKST

Besvarelsen skal indeholde en forbindende tekst fra start til slut, der giver en klar præsentation af, hvad den enkelte opgave og de enkelte delspørgsmål går ud på.

2. NOTATION OG LAYOUT

Der kræves en hensigtsmæssig opstilling af besvarelsen i overensstemmelse med god matematisk skik, herunder en redegørelse for den matematiske notation, der indføres og anvendes, og som ikke kan henføres til standardviden.

3. REDEGØRELSE OG DOKUMENTATION

Besvarelsen skal indeholde en redegørelse for den anvendte fremgangsmåde og dokumentation i form af et passende antal mellemregninger og/eller en matematisk forklaring på brugen af de forskellige faciliteter, som et værktøjsprogram tilbyder.

4. FIGURER

I besvarelsen skal der indgå en hensigtsmæssig brug af figurer og illustrationer, og der skal være en tydelig sammenhæng mellem tekst og figurer.

5. KONKLUSION

Besvarelsen skal indeholde en afrunding af de forskellige spørgsmål med præcise konklusioner, præsenteret i et klart sprog og/eller med brug af almindelig matematisk notation.

Delprøven uden hjælpemidler

Kl. 09.00 – 10.00

Opgave 1 Reducér udtrykket $(p + q)^2 - (p^2 - q^2) - 2pq$.

Opgave 2 Løs andengradsligningen $x^2 + x - 30 = 0$.

Opgave 3 I et koordinatsystem er to vektorer \vec{a} og \vec{b} givet ved

$$\vec{a} = \begin{pmatrix} 3 \\ 2 \end{pmatrix} \text{ og } \vec{b} = \begin{pmatrix} -2 \\ 5 \end{pmatrix}.$$

Bestem arealet af det parallelogram, som de to vektorer \vec{a} og \vec{b} udspænder.

Opgave 4 En funktion F er givet ved

$$F(x) = x^6 \cdot e^x + 3.$$

Gør rede for, hvilken af nedenstående funktioner F er stamfunktion til.

$$f_1(x) = 6x^5 \cdot e^x$$

$$f_2(x) = 6x^5 \cdot e^x + x^6 \cdot e^x$$

$$f_3(x) = 6x^5 \cdot e^x + x^6.$$

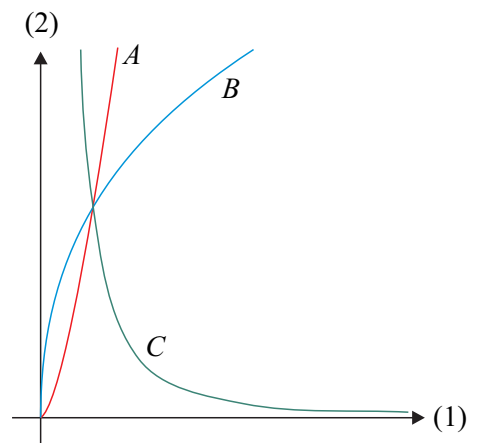
Opgave 5 På figuren ses en skitse af graferne for de tre potensfunktioner:

$$f(x) = 4x^{-2}$$

$$g(x) = 4x^{1,5}$$

$$h(x) = 4x^{0,4}$$

Angiv for hver af graferne A , B og C , hvilken af funktionerne f , g og h den hører til. Begrund svaret.

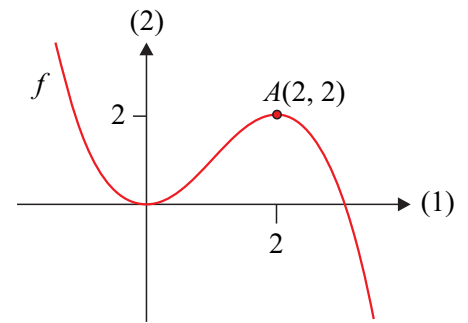


Opgave 6 En funktion f er givet ved

$$f(x) = a \cdot x^3 + b \cdot x^2.$$

Grafen for f har et lokalt ekstremumpunkt i punktet $A(2, 2)$.

a) Bestem konstanterne a og b .



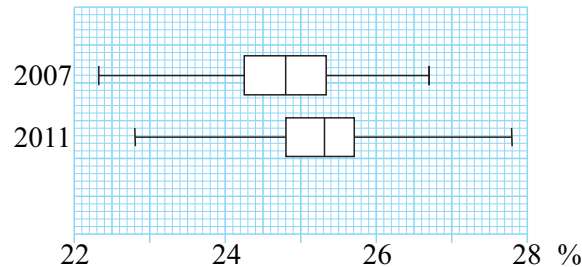
Besvarelsen afleveres kl. 10.00

Delprøven med hjælpemidler

Kl. 09.00 – 14.00

Opgave 7 Figuren viser et boksplot for fordeling af danske kommuners personbeskatning for årene 2007 og 2011.

Til opgaven hører et bilag



- a) Bestem kvartilsættene, og sammenlign fordelingen af kommunernes personbeskatning i de to år 2007 og 2011 ved hjælp af de to boksplot.

Vedlagte bilag kan indgå i besvarelsen.

Kilde: Danmarks Statistik

Opgave 8 I et koordinatsystem i planen er givet to punkter $A(1,1)$ og $B(5,3)$. Linjen l går gennem A og B .

- a) Bestem en ligning for l på formen $ax + by + c = 0$.

En parabel har ligningen

$$y = x^2 - 8x + 13,5.$$

- b) Bestem afstanden mellem linjen l og parablens toppunkt.
c) Bestem koordinatsættet til projektionen af parablens toppunkt på l .

Opgave 9 I en trekant ABC er $|AB| = 22,4$, $|BC| = 12,8$ og $|AC| = 28,0$.

- a) Bestem $\angle ACB$ samt arealet af trekant ABC .

Højden fra B skærer siden AC i punktet D , og medianen fra B skærer siden AC i punktet E .

- b) Skitsér en model af situationen, og bestem $|DE|$.

- Opgave 10** I forbindelse med en test af medicin på forsøgsdyr måles, hvor hurtigt dyrets blodplasma renses for medicin. Tabellen viser sammenhørende værdier af forsøgsdyrets masse, og hastigheden hvormed blodplasmaet renses for medicin.

Masse (kg)	0,025	0,314	3,5	11,4
Hastighed (mL/h)	72,85	529,40	2751,00	7079,40

I en model er sammenhængen givet ved

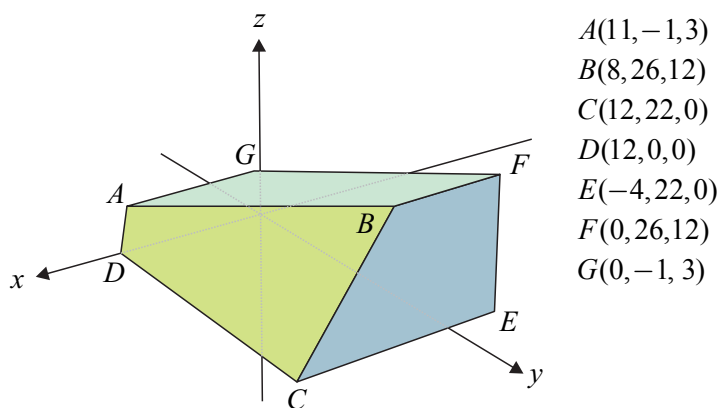
$$v = b \cdot m^a,$$

hvor v er hastigheden (målt i mL/h), hvormed blodplasmaet renses for medicin, og m er forsøgsdyrets masse (målt i kg).

- Benyt tabellens data til at bestemme a og b .
- Benyt modellen til at bestemme, hvor hurtigt blodplasmaet renses for medicin hos et forsøgsdyr på 70 kg, og bestem massen af et forsøgsdyr, hvor blodplasmaet renses for medicin med en hastighed på 5000 mL/h.
- Bestem ændringen i v , når massen af forsøgsdyret stiger med 20%.

Kilde: *Allometric Scaling for Prediction of Human Intravenous Pharmacokinetics of GSK2251052. A Novel Boron-Based Antimicrobial against Gram-negative Bacteria*, Heyman I et al., 21st ECCMID, 27 ICC.

Opgave 11



På figuren ses en model af en bygning indlagt i et koordinatsystem. Koordinatsættene til nogle af modellens hjørner er angivet på figuren.

- Bestem en ligning for den plan α , som indeholder sidefladen $ABCD$.

Planen β , der indeholder endefladen $BCEF$, er bestemt ved ligningen

$$3y - z = 66.$$

- Bestem vinklen mellem sidefladen $ABCD$ og endefladen $BCEF$.
- Bestem arealet af sidefladen $ABCD$.

- Opgave 12** Et kar med saltvand tilføres løbende en saltopløsning, mens der samtidig løber saltvand ud af karret.
I en model kan udviklingen i saltmængden i karret beskrives ved en funktion S , der er løsning til differentialligningen

$$\frac{dS}{dt} = 1,5 - \frac{2}{100+t} \cdot S,$$

hvor $S(t)$ er saltmængden (målt i kg) til tidspunktet t (målt i minutter).

Det oplyses, at der er 30 kg salt i karret til tidspunktet $t = 0$.

- Bestem en forskrift for S .
- Bestem det tidspunkt, hvor der er 60 kg salt i karret.

- Opgave 13** En funktion f er givet ved

$$f(x) = 6,5 \sin(0,0849x) + 6.$$

Grafen for f afgrænser sammen med koordinataksene og linjen med ligningen $x = 38$ et område M , der har et areal.

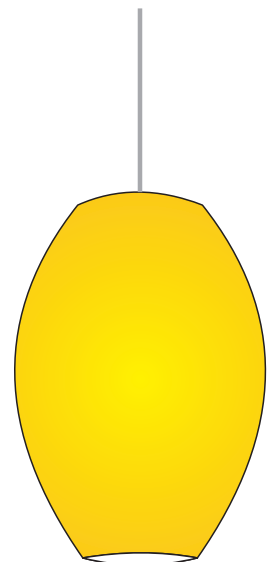
- Skitsér grafen for f , og bestem arealet af M .

En loftslampes ydre har samme form, som overfladen af det omdrejningslegeme, der fremkommer, når M drejes 360° omkring førsteaksen, idet enheden på koordinatsystemets akser er cm.

Det oplyses, at overfladearealet af dette omdrejningslegeme kan beregnes ved integralet

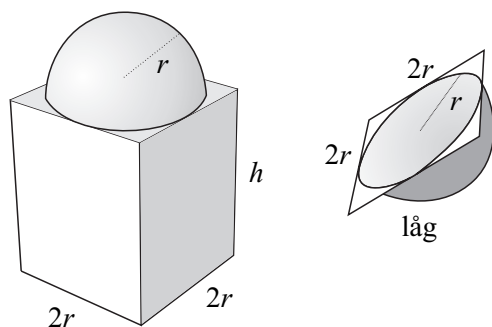
$$O = 2\pi \int_0^{38} f(x) \cdot \sqrt{1 + f'(x)^2} dx.$$

- Bestem lampens overfladeareal.



VEND!

Opgave 14



Fra formelsamling.
En kugle med radius r har

Volumen : $\frac{4\pi}{3} \cdot r^3$

Overfladeareal: $4\pi \cdot r^2$

En bestemt type beholder har form som en kasse med kvadratisk bund og et hult låg, der har form som en halvkugle sammensat med et kvadrat.

- a) Bestem beholderens volumen udtrykt ved r og h .

Beholderens volumen er 5.

- b) Bestem h udtrykt ved r , og gør rede for, at overfladen af beholderen udtrykt ved r er givet ved

$$O(r) = \frac{10}{r} + \left(8 - \frac{\pi}{3}\right) \cdot r^2.$$

- c) Bestem r , så beholderens overfladeareal bliver mindst muligt, idet $0 < r < 50$.